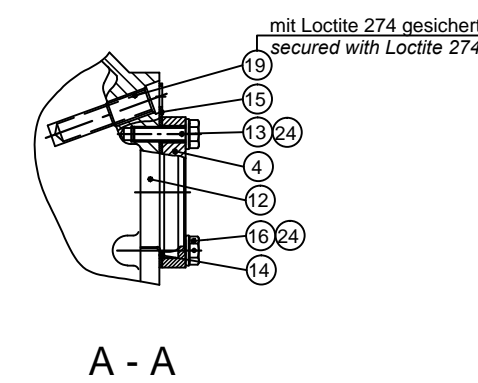


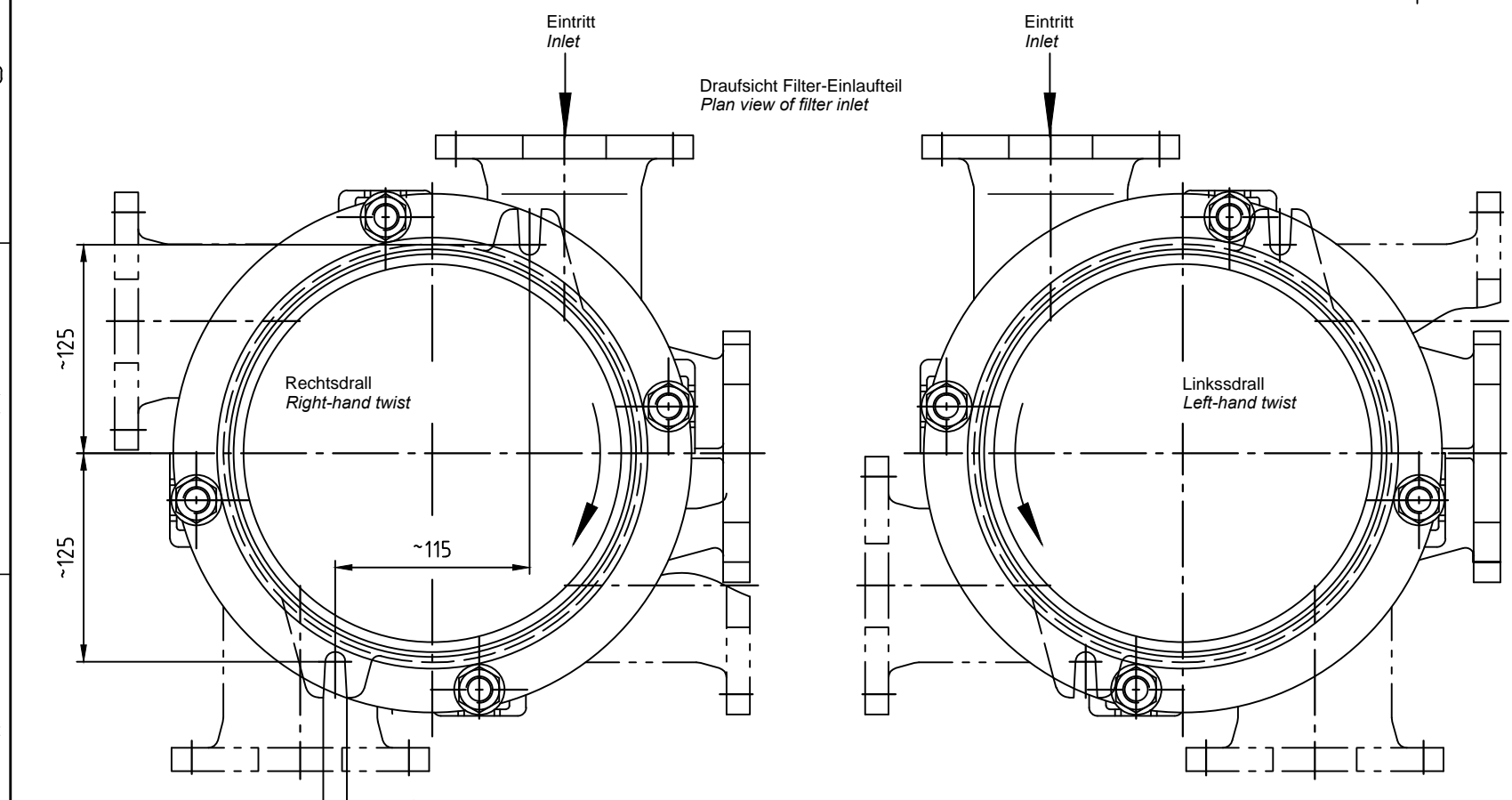
Das Einlaufeil kann mit dem Auslaufeil des Filters derart verschraubt werden, dass sein Stutzen wahlweise in 90°, 180° und 270° zum Auslaufstutzen zu stehen kommt. Durch Wenden des Einlaufeils wird Rechts- oder Linksdrall-Ausführung hergestellt. Das Einlaufeil ist mit dem Auslaufeil durch 4 Schrauben verbunden.

The filter inlet can be screwed to the filter outlet so that the inlet is standing optional at 90° 180° and 270° to the outlet nozzle. Left and right-hand direction of the swirl is created by turning the filter inlet.

The filter inlet is connected to the filter outlet by 4 screws.



Werkstoffe:	Material:
Aluminium	Aluminium
verzinkter Stahl	Zinc coated steel
korrosionsbeständiger Stahl	Stainless steel
Messing	Brass
NBR	NBR
PA	PA
Plexiglas	Acrylic glass



24	4300005	4	Scheibe 8,4	Washer
23	4100521	1	Hammerschraube M16x65	Hammer head bolt
21	4100031	7	Hammerschraube M16x80	Hammer head bolt
20	24822	1	Verschlußschraube	Plug screw
19	23672 B	1	Hülse	Sleeve
18	6000151	1	O-Ring	O-ring
17	P8000007146	1	Plombe	Seal
16	P8000007722	2	Sechskantschraube	Hexagon screw
15	23671	1	Schild	Label
14	6000112	1	O-Ring	O-ring
13	4100244	2	Sechskantschraube	Hexagon screw
12	19883	1	Schauglas	Sight glass
10	24992	1	Filterelement	Filter insert
9	6000193	2	O-Ring	O-ring
8	4200044	8	Sechskantmutter	Hexagon nut
7	P8000000190	2	Verschlußschraube	Plug screw
6	20641	1	Sprengring	Circlip
5	4300009	8	Scheibe	Washer
4	19893 B	1	Deckel	Cover

Pos./Item	Teile-Nr./Part-No.	Stück/Quant.	Benennung	Description
ALL TOLERANCED DIMENSIONS ARE FOR INSTALLATION ONLY. ALL OTHER DIMENSIONS ARE FOR REFERENCE ONLY.				
			FMC Technologies F.A. Sening GmbH, Regentstr. 1, 25474 Ellerbek, Germany	
		Date / Datum	Name	
		05.04.1984	UR	
		Checked		
Scale / Maßst. 1:4		Item-No. / Teile-Nr.		Drawing No. / Zeichnungs-Nr.
Size / Format ISO - A3		19900_61		Rev. 00C.00
Weight / Gewicht 15,5 kg		FI80-S		Sheet / Blatt 1 of / von 1

"Copyright protection according to DIN ISO 16016"
"Schutzvermerk nach DIN ISO 16016 beachten"